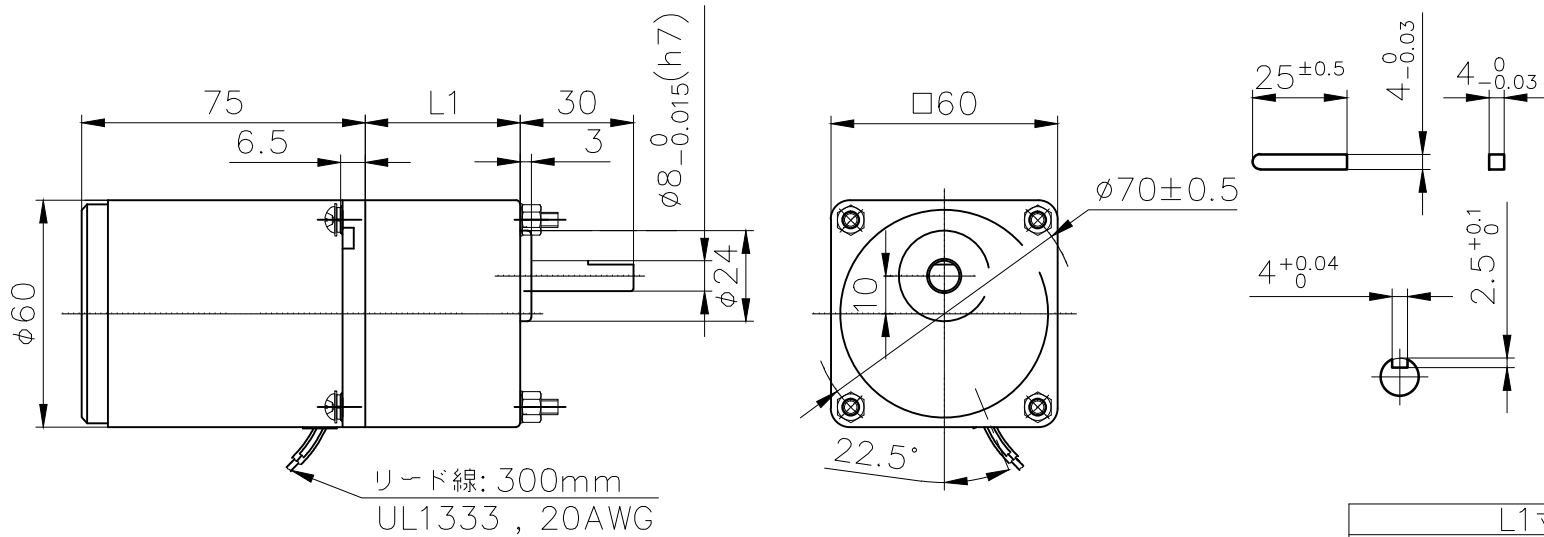


	部品番号	部品名	備考	箇所	個数
11	—	—	—	—	—



L1寸法	
ギヤ比	L1寸法
1/3~1/18	32
1/25~1/200	41

注記

1. 各電流値については、参考数値を表示しています。
2. モータ端子の形状及び位置は、表記と実際の形状に相違がある場合があります。
3. 定格以内でご使用下さい。定格以上では破損の恐れがあります。
4. 本図の機種名及び図面番号は、量産時変更となる場合があります。

<モータ仕様>

モータ型式 NV2T3N-S110F
 定格電圧 AC 110V
 周波数 50Hz
 最大出力 3.2/1.3W
 最大出力時回転数 750r/min
 最大出力時トルク 0.041/0.016N·m
 (0.42/0.16kgf·cm)
 起動トルク 0.069/0.025N·m
 (0.70/0.25kgf·cm)
 コンデンサ容量 7/6uF/250V
 保護等級 IP20
 定格運転 連続
 使用環境温度 -10~+40°C

<ギヤボックス仕様>

ギヤボックス型式 2NV3SK
 ギヤ比 1/3
 定格トルク 0.027/0.024N·m(0.28/0.24kgf·cm)
 定格回転数 833r/min(50Hz)/1000r/min(60Hz)

△	訂正	訂正理由	年月日	氏名

単位	公差	尺度	三角法
m/m		1/2	
設計	製図	検図	承認
'12.10.20	'12.10.20		
山 下			

材 質 ・ 仕 上	
機種	NV2T3N-S100F 2NV3SK
名称	外観図
図面番号	37200000
改訂	0

ナーブモータ株式会社