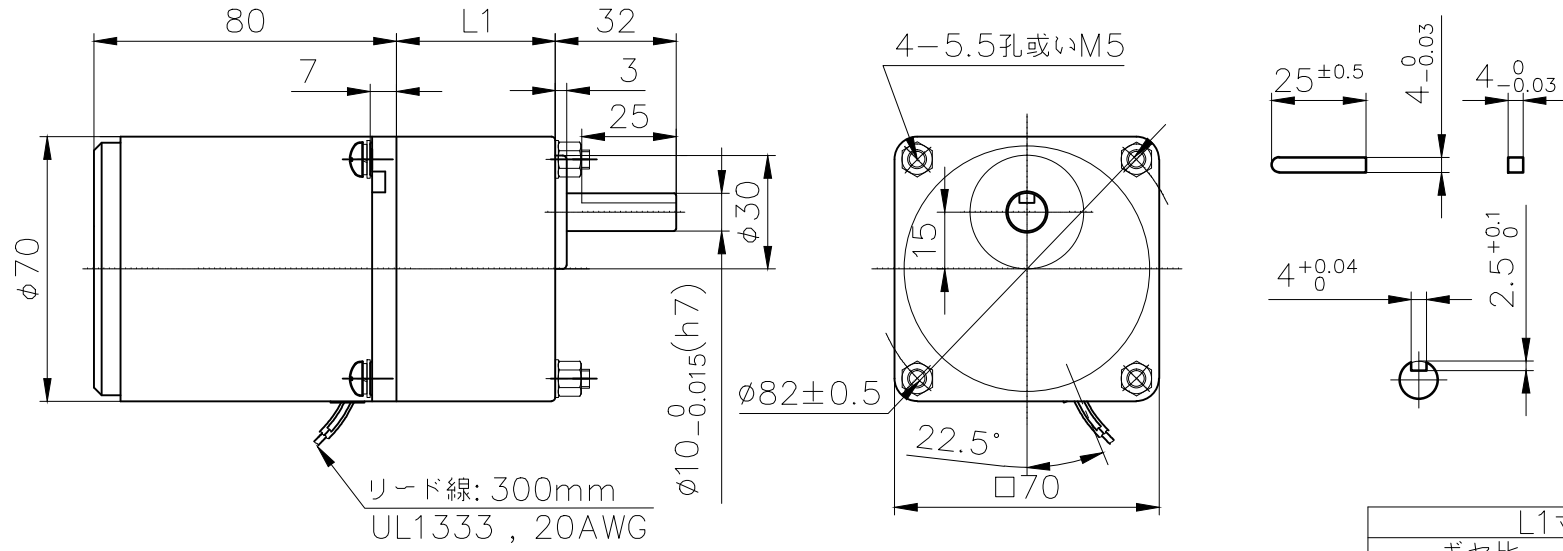


	部品番号	部品名	備考	箇所	個数
11	-	-	-	-	-



L1寸法	
ギヤ比	L1寸法
1/3~1/18	32
1/25~1/200	42

<モータ仕様>

モータ型式	NV3T6N-S110F
定格電圧	AC 110V
周波数	50Hz
最大出力	6.0/2.5W
最大出力時回転数	750r/min
最大出力時トルク	0.08/0.036N·m (0.82/0.37kgf·cm)
起動トルク	0.134/0.068N·m (1.37/0.69kgf·cm)
コンデンサ容量	8uF/250V
保護等級	IP20
定格運転	連続
使用環境温度	-10~+40°C

<ギヤボックス仕様>

ギヤボックス型式	3NV3SK
ギヤ比	1/3
定格トルク	0.027/0.024N·m(0.28/0.24kgf·cm)
定格回転数	833r/min(50Hz)/1000r/min(60Hz)

注記

- 各電流値については、参考数値を表示しています。
- モータ端子の形状及び位置は、表記と実際の形状に相違がある場合があります。
- 定格以内でご使用下さい。
定格以上では破損の恐れがあります。
- 本図の機種名及び図面番号は、
量産時変更となる場合があります。

△				
△				
訂正	訂正理由	年月日	氏名	
		精級	中級	
	0.5以上 3以下	±0.05	±0.1	
	3を超え 6以下	±0.05	±0.1	
	6を超え 30以下	±0.1	±0.2	
	30を超え 120以下	±0.15	±0.3	
	120を超え 400以下	±0.2	±0.5	

単位	公差	尺度	三角法
m/m		1/2	
設計	製図	検図	承認
'12.10.20	'12.10.20		
山下	山下		
ナーブモータ株式会社			

材質・仕上	
機種	NV3T6N-S100F 3NV3SK
名称	外観図
図面番号	37310000
改訂	0