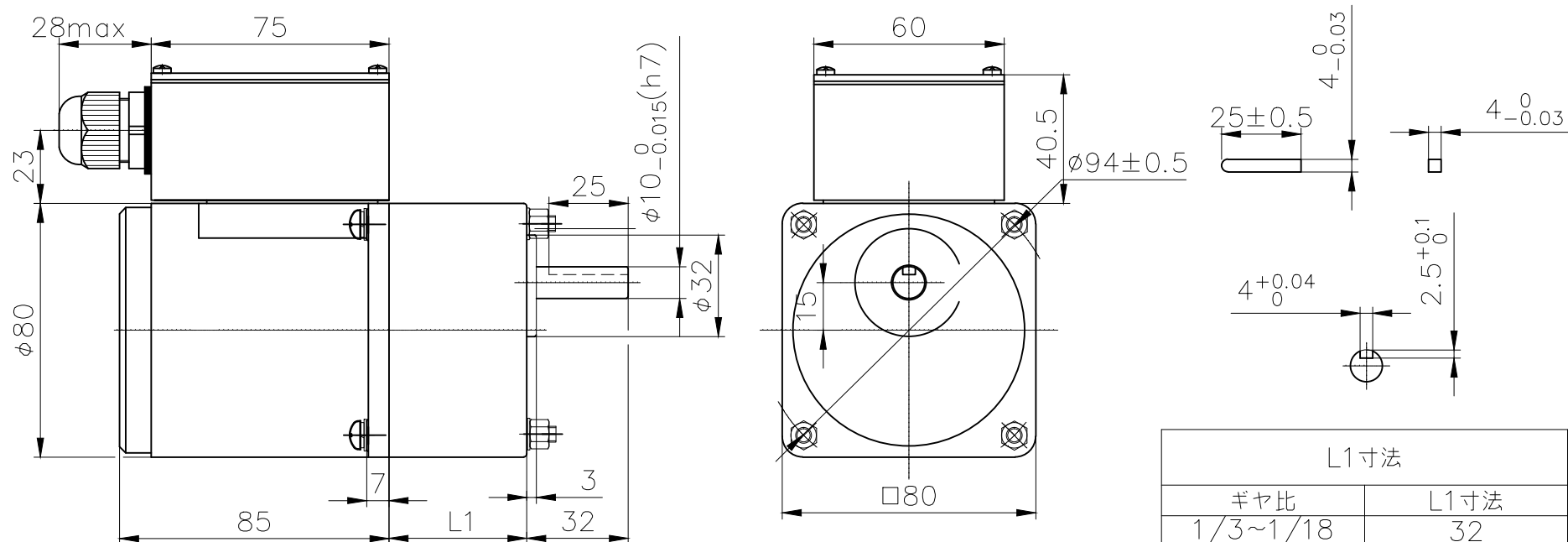


	部品番号	部品名	備考	箇所	個数
11	-	-	-	-	-



<モータ仕様>

モータ型式	NV4R25N-S100RB
定格電圧	AC 100V
周波数	50/60Hz
定格出力	25W
定格電流	0.45/0.50A
定格回転数	1250/1550r/min
定格トルク	0.2/0.17N・m (2.04/1.68kgf・cm)
起動トルク	0.16/0.14N・m (1.63/1.43kgf・cm)
コンデンサ容量	10uF/250V
保護等級	IP20
定格運転	連続
使用環境温度	-10~+40℃

<ギヤボックス仕様>

ギヤボックス型式	4NV3SK
ギヤ比	1/3
定格トルク	0.49/0.40N・m(5.00/4.08kgf・cm)
定格回転数	417r/min(50Hz)/517r/min(60Hz)

注記

- 各電流値については、参考数値を表示しています。
- モータ端子の形状及び位置は、表記と実際の形状に相違がある場合があります。
- 定格以内でご使用下さい。
定格以上では破損の恐れがあります。
- 本図の機種名及び図面番号は、
量産時変更となる場合があります。

△				単位	公差	尺度	三角法	材質・仕上
△				m/m		1/2		機種
訂正	訂正理由	年月日	氏名	設計	製図	検図	承認	NV4R25N-S100RB 4NV3SK
				'12.10.20	'12.10.20			名称
				山下	山下			外観図
								図面番号
								34440200
								改訂
								0

ナーブモータ株式会社